

# BVF ADELIG Series

Pametno ogledalo

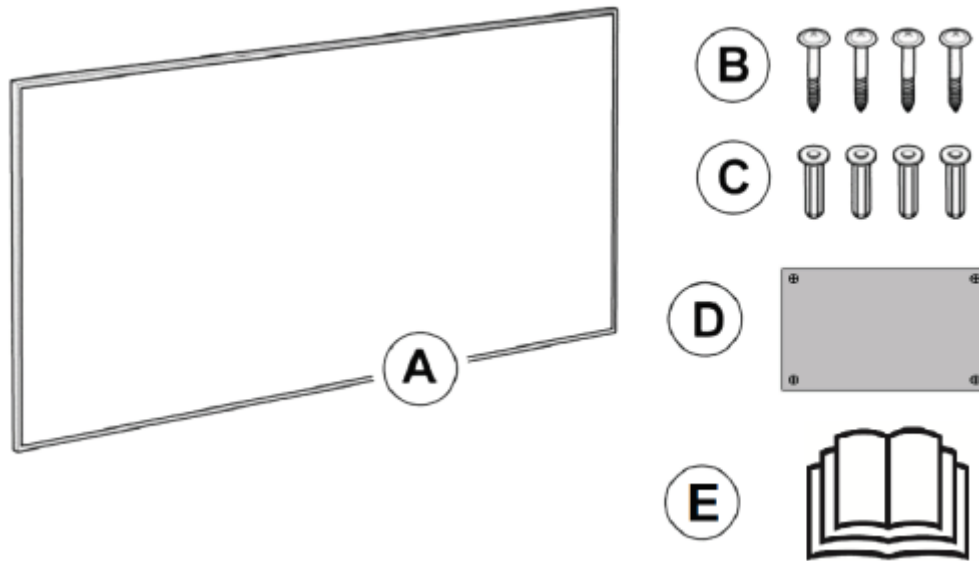


## Upute za uporabu i instalaciju

## PROČITAJTE PRIJE UPORABE

- Molimo pažljivo pročitajte upute prije pokušaja instaliranja, korištenja ili servisiranja proizvoda.
- Zadržite ovu knjižicu za buduću upotrebu.

## SADRŽAJ PAKIRANJA



**A: BVF ADELIG pametno ogledalo x 1**

**B: Vijak x 4**

**C: Tipla x 4**

**D: Predložak za bušenje x 1**

**E: Upute x 1**

## INFORMACIJE O PROIZVODU

Pametno ogledalo BVF ADELIG je zidno kupaonsko ogledalo s korisnim funkcijama koje uključuju:

- LED osvjetljenje
- Prikaz vremena / kalendara / temperature / vlažnosti
- Funkcija grijanja i odmagljivanja

Za detaljnije informacije o proizvodu posjetite web mjesto proizvođača [www.bvfheating.com](http://www.bvfheating.com).



## SIGURNOSNE NAPOMENE

Pažljivo pročitajte ovaj priručnik prije pokretanja ili upotrebe uređaja. Priručnik uvijek čuvajte u neposrednoj blizini uređaja ili mjesta na kojem se koristi!



## UPOZORENJE!

- Ne postavljajte na strop one uređaje koji su dizajnirani samo za zid!
- Inače može prouzročiti opekline, požar i opasnost od pada!
- Ovaj uređaj mogu koristiti djeca u dobi od 8 godina i više te osobe s smanjenim fizičkim, mentalnim sposobnostima ili nedostatkom iskustva i znanja ako su dobili nadzor ili upute u vezi s korištenjem uređaja na siguran način i ako razumiju opasnosti koje su uključene .
- Djeca se ne smiju igrati uređajem. Čišćenje i održavanje uređaja ne smiju vršiti djeca bez nadzora.
- Djecu mlađu od 3 godine treba držati podalje osim ako se neprekidno nadgleda.
- Djeca u dobi višoj od 3 godine i manjoj od 8 godina smiju uključivati / isključivati uređaj samo pod uvjetom da je postavljen ili instaliran u predviđenom normalnom radnom položaju i ako im je dan nadzor ili upute u vezi s korištenjem uređaja na siguran način i shvaćaju moguće opasnosti.
- Djeca u dobi višoj od 3 godine i manjoj od 8 godina ne smiju priključivati, regulirati i čistiti uređaj niti obavljati korisničko održavanje.
- Uređaj nemojte koristiti u malim sobama ako su prisutne osobe koje ne mogu samostalno napustiti sobu i koje nisu pod stalnim nadzorom.
- Neki dijelovi ovog proizvoda mogu se jako zagrijati i izazvati opekline. Posebna pažnja mora se posvetiti tamo gdje su prisutna djeca i ranjive osobe.
- Opasna je ugradnja uređaja u blizini zavjesa i drugih zapaljivih materijala.
- Kako bi izbjegli mogućnost opekline, sljedeće osobe trebaju biti puno opreznije pri korištenju grijača: novorođenčad i djeca, osobe osjetljive kože, stari, bolesni, ljudi pod utjecajem alkohola, ljudi koji uzimaju tablete za spavanje.
- Uklonite sve plave zaštitne folije (sprijeda i straga) prije upotrebe.
- Provjerite je li napon između 110-240 V, 50 Hz i je li napajanje strogo u skladu s IEC-om, lijevo je nulta žica, a desno živa žica (faza) i također jeli dobro uzemljeno.
- Uređaj će povlačiti više struje od malih uređaja, pa je potrebna posebna utičnica od 5A. Ne koristite uređaj u potencijalno eksplozivnim sobama.
- Ne koristite uređaj u agresivnoj atmosferi.
- Postavite uređaj u uspravan i stabilan položaj.
- Ostavite da se uređaj osuši nakon vlažnog čišćenja. Nemojte ga koristiti kad je mokar.
- Uređaj nemojte koristiti mokrim ili vlažnim rukama.
- Ne izlažite uređaj izravno prskanju vode.
- Nikada ne stavljajte nikakve predmete u uređaj.
- Ne prekrivajte i ne premještajte uređaj tijekom rada.
- Ne sjedite na uređaju.

- Ovaj uređaj nije igračka! Držati podalje od djece i životinja. Ne ostavljajte uređaj bez nadzora tijekom rada.
- Prije svake upotrebe uređaja provjerite jesu li u opremi i priključnim dijelovima moguća oštećenja.
- Ne upotrebljavajte oštećene uređaje ili dijelove uređaja.
- Provjerite jesu li svi električni kabeli izvan uređaja zaštićeni od oštećenja, nikada nemojte koristiti uređaj ako su oštećeni električni kabeli ili kabel napajanja!
- Električni priključak mora biti u skladu sa specifikacijama u poglavlju Tehnički podaci.
- Priključite mrežni utikač u pravilno učvršćenu mrežnu utičnicu.
- Ne koristite uređaj kada je utičnica ili žica preopterećena.
- Pri odabiru produžetaka kabela za napajanje pridržavajte se ulazne snage uređaja, duljine kabela i namjene. Potpuno odmotajte produžne kabele. Izbjegavajte električno preopterećenje.
- Prije izvođenja radova na održavanju, njezi ili popravku uređaja izvadite mrežni utikač iz mrežne utičnice. Držite se pritom za mrežni utikač.
- Isključite uređaj i iskopčajte kabel za napajanje iz električne utičnice kada se uređaj ne koristi.
- Ni u kojem slučaju nemojte koristiti uređaj ako otkrijete oštećenja na mrežnom utikaču ili kablu za napajanje. Ako je opskrbeni kabel oštećen, proizvođač ga mora zamijeniti. Neispravni kabeli za napajanje predstavljaju ozbiljnu zdravstvenu opasnost.
- Tijekom instalacije uređaja poštujujte minimalnu udaljenost od zidova i drugih predmeta, kao i uvjete skladištenja i rada navedene u poglavlju Tehnički podaci.
- Nikada ne bušite u uređaj.
- Uređaj nemojte koristiti ako se na staklu ili površini zrcala nađu oštećenja.
- Uređaj nemojte koristiti u neposrednoj blizini zavjesa.
- Ne postavljajte uređaj na zapaljivo tlo.
- Ne dodirujte površinu tijekom rada uređaja kako biste izbjegli opekline.
- Ostavite da se uređaj ohladi prije transporta i / ili održavanja.
- Ne upotrebljavajte ovaj uređaj u blizini kade, tuša, bazena ili drugih spremnika za vodu.

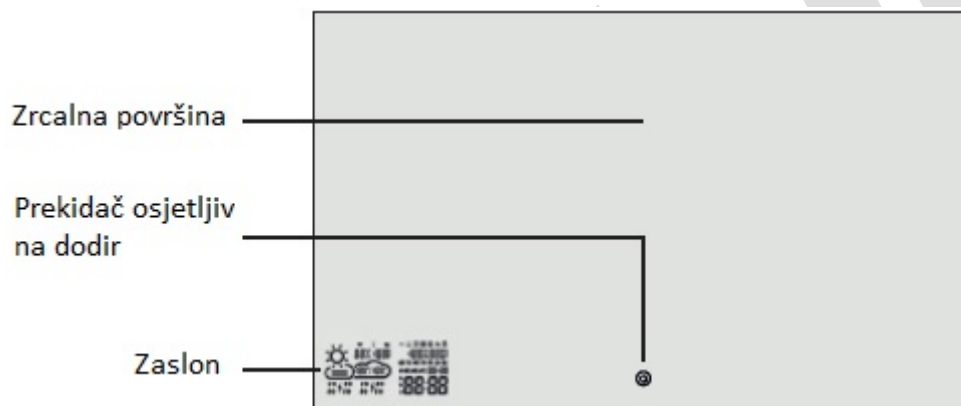
### **Opasnost od strujnog udara!**

- Uređaj mora biti postavljen tamo gdje osoba u kadi ili tušu ne može dodirnuti sklopke i kontrolere.
- Ne postavljajte nikakve predmete, npr. odjeću, na uređaju.
- Ne koristite uređaj na otvorenom. Ne postavljajte uređaj na mokro ili poplavljeno tlo.
- Nemojte iskopčati povlačenjem kabela. Da biste isključili utikač, uhvatite utikač, a ne kabel.
- Nemojte razvlačiti kabel ili stavljati kabel pod naprezanje.
- Držite kabel dalje od zagrijanih površina.
- Ne provodite kabel ispod tepiha. Ne prekrivajte kabel prostirkama, trakama ili sličnim oblogama. Kabel nemojte provlačiti ispod namještaja ili uređaja. Da biste izbjegli opasnost od spoticanja, postavite kabel dalje od prometnih područja tako da se ne prevrne.
- Ne upotrebljavajte na mekim površinama, poput kreveta.
- Zapaljive materijale, kao što su namještaj, jastuci, posteljina, papiri, odjeća i zavjese, držite najmanje 0,9 m od prednje strane uređaja i držite ih podalje od bočnih i stražnjih strana kad je uređaj priključen u struju.

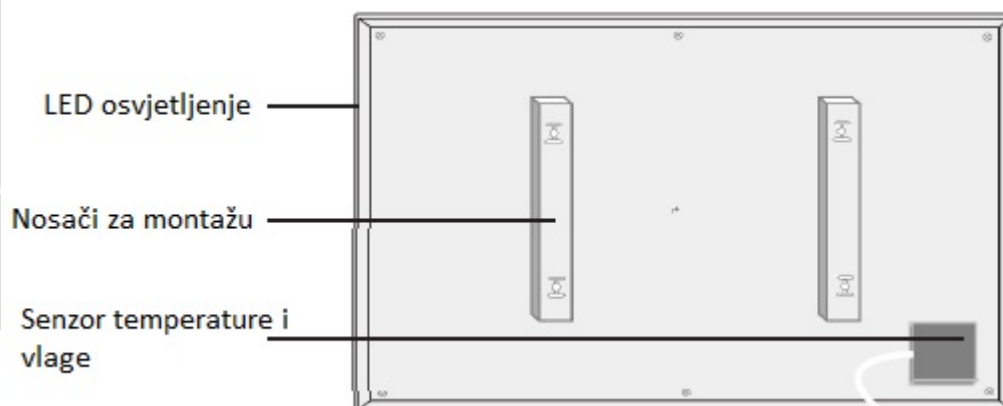
- Ako između utikača i utičnice postoji labavi spoj ili se utikač jako zagrije, možda će trebati zamijeniti utičnicu. Zamijenite utičnicu kod kvalificiranog električara.
- Isključite sve kontrole prije isključivanja. Isključite utikač prije spajanja bilo kojeg alata ili dodatne opreme.
- Ostavite da se uređaj ohladi prije transporta ili radova na održavanju.
- Ne rastavljajte uređaj privatno ili zamjenjujte dijelove jer inače može prouzročiti mehanički kvar, električni udar, požar ili ozljede tijela.
- Jamstvo se ne odnosi na kvar uzrokovan nestručnom uporabom.

## INFORMACIJE O PROIZVODU

Izgled sprijeda



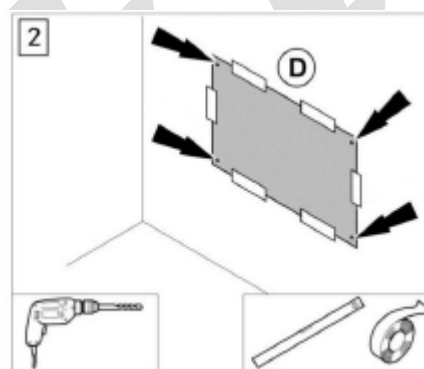
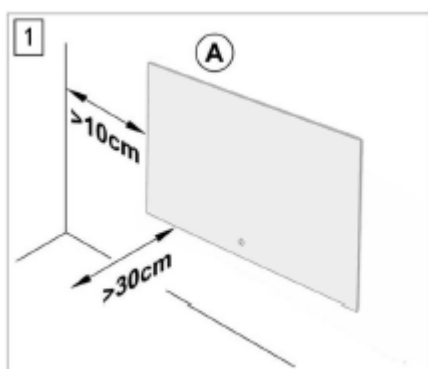
Izgled straga



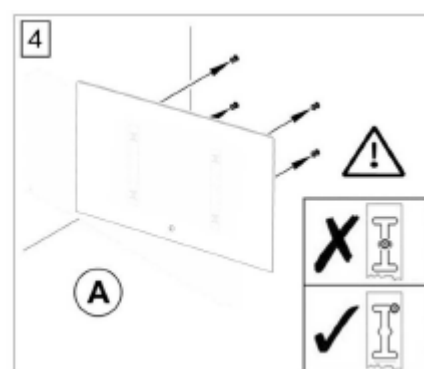
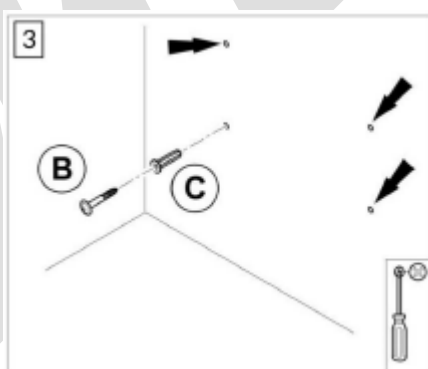
	BVF ADELIG 200	BVF ADELIG 350
<b>Dimenzije</b>	600*600*44mm	600*1000*44mm
<b>Težina</b>	7,2 kg	12,2 kg
<b>Nazivni napon</b>	230V 50Hz	
<b>Snaga zagrijavanja</b>	200W	350W
<b>LED snaga</b>	10W	13W

## INSTALACIJA

1. Odaberite mjesto ugradnje, držite se potrebne minimalne udaljenosti.
2. Označite mjesta za bušenje u predlošku za bušenje (D) ako nema postojećih oznaka. Zalijepite predložak za bušenje na zid.



3. Izbušite rupe. Umetnite vijke u tiplje i pritegnite vijke. Vijci bi trebali viriti otprilike 1,5 cm iz tiplje.
4. Odljepite zaštitni film sa stražnje strane, objesite ogledalo (A) na vijke i pomaknite ga u jednom smjeru



**Napomena: odlijepite zaštitnu foliju s prednje i stražnje strane prije nego što objesite uređaj na zid.**

## **PUŠTANJE UREĐAJA U RAD**

1. Priključite struju.
2. Pozadinsko osvjetljenje touch tipke (tipke osjetljive na dodir) u aktivnom je stanju (osvijetljeno bijelo).
3. Jednokratnim pritiskom na touch tipku (tipka osjetljiva na dodir) zasvijetlit će okolna LED dioda; Ponovno jednim klikom svjetlo se gasi.
4. Dvaput pritisnite touch tipku (tipka osjetljiva na dodir), zaslon za prikaz vremena uključen je; Dvaput kliknite ponovo da biste zatvorili.

*Napomena: Prikaz vremena treba unaprijed konfigurirati, provjerite slijedeće upute.*

5. Pritisnite i dugo držite touch tipku (tipka osjetljiva na dodir), za uključivanje funkcije grijanja ili odmagljivanja, bijelo pozadinsko osvjetljenje dodirne tipke mijenja se u plavu; Ponovno dugo pritisnite da biste isključili grijanje / odmagljivanje.

## **UPUTE ZA UPOTREBU ZASLONA ZA PRIKAZ VREMENA / RJEŠAVANJE PROBLEMA**

Za najnovije informacije posjetite web mjesto ili skenirajte QR kôd u nastavku.



[bvfheating.com/adelig](http://bvfheating.com/adelig)



Distributer:

**Mirakul inovativna grijanja d.o.o.**

22240 Tisno

Petrića glava 13/A

OIB:86460583846

Tel. 022/438-620

Mob. 099/4905-764

E-mail: [prodaja@mirakul-inovativna-grijanja.hr](mailto:prodaja@mirakul-inovativna-grijanja.hr)

Web: [www.mirakul-inovativna-grijanja.hr](http://www.mirakul-inovativna-grijanja.hr)